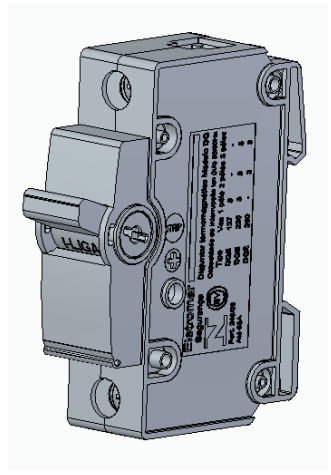


Especificações de Produto

Modelo: **DQE**
Tipo : **1, 2 e 3 polos**
Referência : **DQExxxxE**



1 Características gerais

Proteção contra sobrecargas e curto-circuitos, controle de comutação e isolamento.
Utilizado em sistemas de distribuição elétrica residencial, comercial e industrial.

Polos: 1P, 2P e 3P
Corrente nominal: 1 Polo: 10A, 15A, 20A, 25A, 30A, 35A, 40A, 50A, 60A e 70A
2 e 3 Polos: 10A, 15A, 20A, 25A, 30A, 35A, 40A, 50A, 60A, 70A, 80A, 90A e, 100A
Tensão nominal: 127 V~ / 220 V~ / 380 V~
Frequência nominal: 50 / 60Hz

Capacidade de Interrupção (Icn) Portaria Inmetro 243/06:

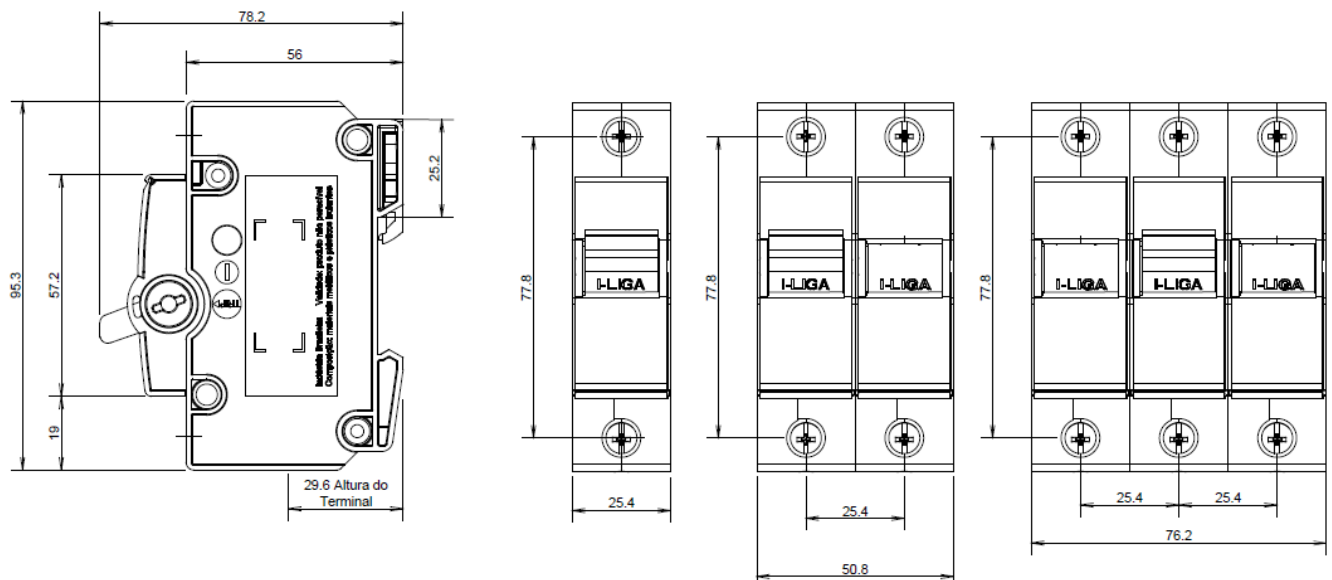
Tensão (V~)	1 Polo	2 Polos	3 Polos
127	5 kA	-	-
220	3 kA	5 kA	5 kA
380	-	3 kA	3 kA

Vida Elétrica: 4 000 ciclos com carga

Vida Mecânica: 6 000 ciclos sem carga

2 Características dimensionais

2.1 Dimensões



2.2 Embalagem

Número de polos	1P	2P	3P
Caixa com 12 polos	12	6	4

3 Instalação

Montagem: Suporte NEMA ou Trilho DIN EN 50.022-35

Alimentação: Superior ou inferior

Capacidade de conexão elétrica: 1,5 mm² à 35 mm²

Tipo de cabo : Cobre

Travamento do Manipulador : É possível travar o Manipulador do Disjuntor na posição desligado (“OFF”) e na posição ligado (“ON”), através da aquisição do acessório de travamento LOCKER2.

Posição de instalação : Desempenho do produto não afetado se instalado verticalmente ou horizontalmente.

4 Opcionais

4.1 Acessórios :

Travamento do Manipulador (LOCKER1)

5 Certificação compulsória: Port. 243/06 (até 63A)



OCP 0018